

CSA 200P

I DISSUASORI AUTOMATICI CSA, PRODOTTI DI PUNTA DELLA MAC SRL, SONO IL RISULTATO DEL CONTINUO MIGLIORAMENTO IN OLTRE 25 ANNI DI ESPERIENZA.

- MOVIMENTO PNEUMATICO, ASSICURA IL PERFETTO FUNZIONAMENTO DEL DISSUASORE ANCHE GRAZIE AI MATERIALI E ALLE TECNOLOGIE DI PRIM'ORDINE IMPIEGATE NEL PROCESSO PRODUTTIVO.
- COMPRESSORI DI ALTA QUALITÀ GARANTISCONO UN ALTO LIVELLO DI RENDIMENTO DEL DISSUASORE.
- ZINCATURA A CALDO DEL TUBO, DELLA STRUTTURA ESTRAIBILE E CASSAFORMA A INTERRARE PER UN CONTRASTO A LUNGO TERMINE ALL'USURA.
- AMPIA CONFIGURAZIONE: COLORAZIONE PERSONALIZZATA, TESTA SENSIBILE, LED INTEGRATI, ELETTROVALVOLA, RESISTENZA, SEGNALE ACUSTICO E ECC. (VEDERE SCHEDA ACCESSORI)



Dati Tecnici

TIPO DI DISSUASORE	Cod.	CSA 200 Fe	CSA 200 Fe	CSA 200 i
SPESSORE CILINDRO MOBILE	mm	12.5		4
DIAMETRO CILINDRO MOBILE	mm		200	206
TIPO MATERIALE CILINDRO MOBILE		FE510	FE360	INOX304
FINITURA CILINDRO MOBILE		VERNICE A POLVERE		SATINATURA
TRATTAMENTO CILINDRO MOBILE		ZINCATURA A CALDO		INOX 304
TRATTAMENTO CASSAFORMA E STRUTTURA		ZINCATURA A CALDO		
FASCIA ADESIVA RETTORIFLETTENTE		•		
PRESSOSTATO DI SICUREZZA		OPTIONAL		
RESISTENZA ALLO SFONDAMENTO JOULE	J	242.000	111.000	180.000
RESISTENZA ALLA DEFORMAZIONE JOULE	J	15.000	5.000	11.000
RESISTENZA STATICA DISSUAS. APERTO (CERTIFICATO)	Kg		40.000	
CICLI GIORNALIERI USO INTENSIVO (CICLO INTERMITTENTE S3)			2.400	
CICLI VITA MEDIA IN ASSENZA DI MANUTENZIONE			1.500.000	
PRESSIONE MASSIMA DI ESERCIZIO	bar		6	
ALIMENTAZIONE	Vac		230V 50Hz	
ALIMENTAZIONE TESTA LUMINOSA	Vdc		24	
TEMPERATURA DI LAVORO	°C		-20 / + 80	
RESISTENZA RISCALDANTE IP67			0	
PRODOTTO RISPONDENTE ROHS			•	

• = di serie

Accessori

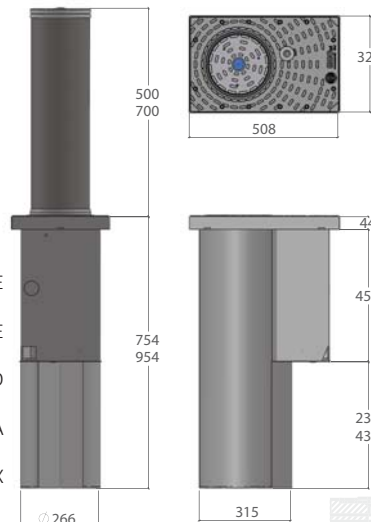
 TRASMETTITORE QUADRICANALE 433 Mhz ROLLING CODE 1540024	 ANTENNA 433 Mhz CON STAFFA INOX E CAVO DA 7m 1540100	 SERRATURA DI PROTEZIONE A 3 CHIAVI CILINDRO DIFFERENTE PER SINGOLO DISSUASORE A PROTEZIONE DELLO SBLOCCO IDRAULICO 5050001827
 SEMAFORO LED A 2 LUCI ROSSO/VERDE DA PARETE 230Vac 1650042	 LAMPEGGIANTE 230 Vac LED CON SCHEDA INTERMITTENTE 1655025	 SERRATURA DI PROTEZIONE A 3 CHIAVI CON MASTERCARD CILINDRO DIFFERENTE PER SINGOLO DISSUASORE A PROTEZIONE DELLO SBLOCCO IDRAULICO 5050001829
 ACCESSORIO DI PROTEZIONE PARTI IN TENSIONE IN PLEXIGLAS E SUPPORTO PER FISSAGGIO CONDENSATORI PER PROGRAMMATTORE BRAIN4 5050008620	 INTERRUOTTORE MAGNETOTERMICO GENERALE FISSATO SU BARRA DIN NELLA SCATOLA DEL PROGRAMMATTORE BRAIN4 5050008621	 BOBINA DI SGANCIO TENSIONE CONTATTI AUSILIARI PER SEGNALAZIONE MANCANZA RETE SU BARRA DIN SU BRAIN4 PER PULSANTE DI EMERGENZA 5050008622
 CARTELLO STRADALE DI SEGNALAZIONE ATTENZIONE DISSUASORI MOBILI COMPLETO DI PALO 5050008901	 SA1 SEGNALATORE ACUSTICO 230V IP67. SEGNALAZIONE DI PERICOLO DURANTE LA CORSA DEL DISSUASORE (INSTALLAZIONE INTERNA) 5050008910	 ARMADIO IN METALLO (1000x500x1200) COMPLETO DI QUADRO GENERALE E QUADRO ELETTRONICO BRAIN4 5050009010 2800 RPM 5050009011 1070 RPM



- CONSIGLIATO PER:
- DELIMITARE TRANSITO IN AREE PEDONALI
- CONTROLLO ACCESSO PARCHEGGI
- CONTROLLO ACCESSO CARRABILI



TESTA SENSIBILE
FASCIA CATARINFRANGENTE
ZINCATURA A CALDO
VERNICIATURA RAL A RICHIESTA
RIVESTIMENTO IN ACCIAIO INOX



	SPESSORE CILINDRO MOBILE	mm	12	4	4 inox
CSA200 H500	Cod.	030251212	030250402	030250452	
CORSA CILINDRO MOBILE	mm	500	500	500	
VELOCITA' DI SOLLEVAMENTO	sec	3.90	3.90	3.90	
VELOCITA' DI ABBASSAMENTO	sec	3	3	3	
VELOCITA' ABBASSAMENTO EMERGENZA (CON ELETTROVALVOLA)	sec	3	3.5	3.5	
PESO TOTALE DISSUASORE	Kg	98	68	74	
CSA200 H700					
		030251214	030250404	030250454	
CORSA CILINDRO MOBILE	mm	700	700	700	
VELOCITA' DI SOLLEVAMENTO	sec	5.20	5.20	5.20	
VELOCITA' DI ABBASSAMENTO	sec	4	4	4	
VELOCITA' ABBASSAMENTO EMERGENZA (CON ELETTROVALVOLA)	sec	4	5	5	
PESO TOTALE DISSUASORE	Kg	117	74	80	

DISPOSITIVO PER IL RILEVAMENTO DI MASSE METALLICHE A DUE SPIRE 24Volt DC/AC

1630079

PULSANTE EMERGENZA ROTTURA VETRO IP67

1630202

SEMAFORO LED LUCI ROSSO/VERDE INOX OGNI LUCE HA 6 CIRCUITI SEPARATI

1650001 2 LUCI
1650002 4 LUCI

RESISTENZA ELETTRICA DI RISCALDAMENTO ANTICONDENSA 250W AUTOREGOLANTE 230V IP 67 COMPLETA DI STAFFA E CAVO DA INSERIRE NEL DISSUASORE

5050001854

PROGRAMMATORE ELETTRONICO BRAIN4 PER LA GESTIONE DI 4 DISSUASORI AUTOMATICI RADIO RIC. INCORPORATA, ELETTROVALVOLA E SEMAFORO SCATOLA IP56

5050008602

PROGRAMMATORE ELETTRONICO BRAIN1 PER LA GESTIONE DI 1 DISSUASORE AUTOMATICO RADIO RIC. INCORPORATA, ELETTROVALVOLA E SEMAFORO SCATOLA IP56

5050008615

OROLOGIO SETTIMANALE DA INSERIRE NEL QUADRO BRAIN PER LA GESTIONE DELLE APERTURE A FASCE ORARIE

5050008630

RSME RICONOSCITORE SONORO MEZZI DI EMERGENZA SIRENE OMOLOGATE IN EUROPA (SPECIFICARE NAZIONE IN CASO DI ORDINE)

5050008651

KIT CONTATTO ALLARME

5050008801

SUPPLEMENTO PER RIVESTIMENTO TUBO FE CON CAMICIA INOX 304 LUCIDO PER CABI S12 DA EFFETTUARE ALL'ORDINE

5050210301

SUPPLEMENTO PER INSERIMENTO TESTA SENSIBILE CABI 200 DA EFFETTUARE ALL'ORDINE

5050210641

